

**PROLUMIA<sup>®</sup>**

LED Display Series



# PROLUMIA® LED Display Series



PRO-TV SERIE	4 ~ 5
PRO-PAD INDOOR SERIE	6 ~ 7
PRO-PAD OUTDOOR SERIE	8 ~ 9
PRO-FIX INDOOR SERIE	10 ~ 11
PRO-FIX OUTDOOR SERIE	12 ~ 13
PRO-MESH SERIE	14 ~ 15

# PROLUMIA®





**ULTRA HOGE RESOLUTIE  
LED DISPLAY MET ONGEKENDE  
DETAILS EN HELDERHEID**

**ULTRA HIGH DEFINITION LED DISPLAY WITH  
UNPRECEDENTED DETAIL AND CLARITY**



## 1 PRO-TV SERIE

Met deze state-of-the-art oplossing met ongeëvenaarde pixeldichtheid behoren full color LED schermen met full HD resolutie en kijkafstanden <2 meter tot de mogelijkheden. Uitermate geschikt voor binnentoepassingen in onder andere TV-studio's, controleruimtes en luchthavens. De LED panelen zijn eenvoudig en snel te monteren en kunnen zowel hangend aan een dakconstructie, truss of stand worden toegepast.

State-of-the-art full color LED display with unequalled pixel density enabling Full HD resolution LED screens and viewing distances <2 meters. Perfectly suited for indoor use like in TV studios, control rooms and airports. The LED panels are easy and quick to assemble and can either be suspended from the roof, a truss construction or free-standing applications.

### SPECIFIEKE KENMERKEN

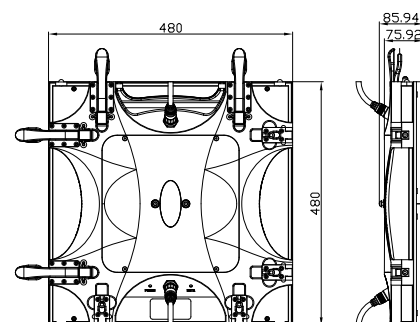
- Extreem hoge pixeldichtheid
- Extra brede kijkhoek
- Natuurlijke kleuren, excellente uniformiteit en naadloos koppelbaar
- Hoge verversingsfrequentie (>3200Hz)
- Lange levensduur en laag energieverbruik

### CHARACTERISTICS

- Extreme high pixel density
- Extra wide viewing angle
- Natural colors, excellent uniformity and seamlessly linkable
- High refresh rate (> 3200Hz)
- Long life span and low power consumption



Technische tekening:  
Technical drawing:



## SPECIFICATIES (TECHNICAL SPECS)

	PRO-TV 1.9	PRO-TV 2.5	PRO-TV 2.85
<b>Pixelafstand</b> (Pixel pitch)	1.90 mm	2.50 mm	2.85 mm
<b>Pixeldichtheid</b> (Density of pixel)	275.625 pixels/m <sup>2</sup>	160.000 pixels/m <sup>2</sup>	122.500 pixels/m <sup>2</sup>
<b>Type LED</b> (LED encapsulation)	SMD1010	SMD2121	SMD2121
<b>Helderheid</b> (Brightness)	800 nits	800 nits	1000 nits
<b>Optimale kijkhoek</b> (Optimum viewing angle)	H: 160°   V: 160°	H: 160°   V: 160°	H: 120°   V: 100°
<b>Kleurdiepte (per kleur)</b> (Color level)	16 bit	16 bit	16 bit
<b>Verversingsfrequentie</b> (Refresh rate)	≥ 3200Hz	≥ 3200Hz	≥ 3200Hz
<b>Paneelgrootte</b> (Panel size)	480 x 480 mm	480 x 480 mm	480 x 480 mm
<b>Paneelresolutie</b> (Panel resolution)	252 x 252 pixels	192 x 192 pixels	168 x 168 pixels
<b>Paneelvermogen (Max. / Gemiddelde)</b> (Panel power (Maximum / Average))	175 W / 58 W	170 W / 57 W	125 W / 42 W
<b>Paneelgewicht</b> (Panel weight)	10.5 kg	10.5 kg	9.5 kg
<b>Modulegrootte</b> (Module size)	240 x 240 mm	160 x 160 mm	240 x 240 mm
<b>Moduleresolutie</b> (Module resolution)	126 x 126 pixels	96 x 96 pixels	84 x 84 pixels
<b>IP-waarde</b> (IP rating)	IP30	IP30	IP30
<b>Bedrijfstemperatuur</b> (Operating temperature)	0°C - +45°C	0°C - +45°C	0°C - +45°C





**SNEL OPGEBOUWD  
IN ELKE GROOTTE EN VORM**  
RAPIDLY INSTALLED IN ANY SIZE AND SHAPE



## 2 PRO-PAD INDOOR SERIE

Het modulaire Pro-Pad indoor full color LED scherm brengt uw video, live-beelden, reclame of andere boodschap naadloos, helder en met hoog contrast in beeld. De LED panelen zijn eenvoudig en snel te monteren en kunnen zowel hangend aan de dakconstructie, truss of stand worden toegepast. Door het tool-free ontwerp kan één persoon tot wel 60 LED panelen per uur zeer eenvoudig en naadloos opbouwen.

The modular Pro-Pad indoor full color LED screens are able to display very attractive full color videos, live videos, advertising or other messages with the highest brightness and contrast. The LED panels are easy and quick to assemble and can either be suspended from a roof, a truss construction or applied independently. One person can easily install 60 LED panels per hour via the tool-free design.

### SPECIFIEKE KENMERKEN

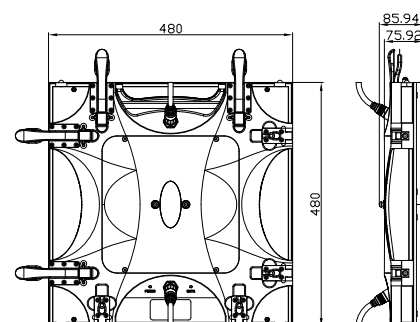
- Ultra dun en licht
- Module aan de voorkant toegankelijk
- Snelle installatie door tool-free ontwerp
- Extreem hoge kleurdiepte en contrastverhouding
- Hoge verversingsfrequentie (>2000Hz)

### CHARACTERISTICS

- Ultra thin and light
- Module front access
- Tool-free fast assembly
- Extremely high color depth and contrast ratio
- High refresh rate (> 2000Hz)



**Technische tekening:**  
Technical drawing:



## SPECIFICATIES (TECHNICAL SPECS)

	PRO-PAD I 3	PRO-PAD I 4	PRO-PAD I 6
<b>Pixelafstand</b> (Pixel pitch)	3.75 mm	4.28 mm	6 mm
<b>Pixel dichtheid</b> (Density of pixel)	71.111 pixels/m <sup>2</sup>	54.590 pixels/m <sup>2</sup>	27.777 pixels/m <sup>2</sup>
<b>Type LED</b> (LED encapsulation)	SMD2121	SMD2121	SMD3528
<b>Helderheid</b> (Brightness)	1000 nits	1000 nits	1300 nits
<b>Optimale kijkhoek</b> (Optimum viewing angle)	H: 120°   V: 100°	H: 120°   V: 100°	H: 120°   V: 100°
<b>Kleurdiepte (per kleur)</b> (Color level)	16 bit	16 bit	16 bit
<b>Verversingsfrequentie</b> (Refresh rate)	> 2000Hz	> 2000Hz	> 2000Hz
<b>Paneelgrootte</b> (Panel size)	480 x 480 mm	480 x 480 mm	480 x 480 mm
<b>Paneelresolutie</b> (Panel resolution)	128 x 128 pixels	112 x 112 pixels	80 x 80 pixels
<b>Paneelvermogen (Max. / Gemiddelde)</b> (Panel power (Maximum / Average))	150 W   50 W	145 W   48 W	118 W   39 W
<b>Paneelgewicht</b> (Panel weight)	10 kg	10 kg	9 kg
<b>Modulegrootte</b> (Module size)	240 x 240 mm	240 x 240 mm	240 x 240 mm
<b>Moduleresolutie</b> (Module resolution)	64 x 64 pixels	56 x 56 pixels	40 x 40 pixels
<b>IP-waarde</b> (IP rating)	IP30	IP30	IP30
<b>Bedrijfstemperatuur</b> (Operating temperature)	0°C - +45°C	0°C - +45°C	0°C - +45°C



# FLEXIBEL INZETBAAR TIJDENS BUITENEVENEMENTEN

## FLEXIBLE APPLICATION DURING OUTDOOR EVENTS

### 3 PRO-PAD OUTDOOR SERIE

Het modulaire Pro-Pad outdoor full color LED scherm kan gebruikt worden op talloze evenementen, concerten en sportwedstrijden. De LED panelen zijn eenvoudig en snel te monteren en kunnen zowel hangend aan de dakconstructie, truss of staand worden toegepast. Door het tool-free ontwerp kan één persoon tot wel 60 LED panelen per uur zeer eenvoudig en naadloos opbouwen.

The modular Pro-Pad outdoor full color LED display can be used for numerous events, concerts and sport contests. The LED panels are easy and quick to assemble and can either be suspended from a roof, a truss construction or applied independently. One person can easily install 60 LED panels per hour via the tool-free design.

#### SPECIFIEKE KENMERKEN

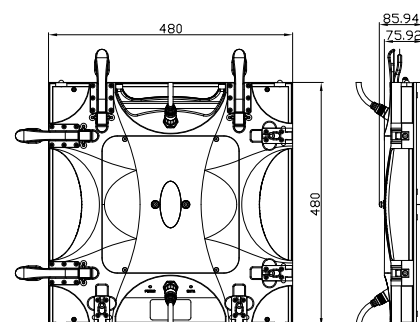
- Ultra dun en licht
- Module aan de voorkant toegankelijk
- Snelle installatie door tool-free ontwerp
- Extreem hoge kleurdiepte en contrastverhouding
- Hoge verversingsfrequentie (>2000Hz)

#### CHARACTERISTICS

- Ultra thin and light
- Module front access
- Tool-free fast assembly
- Extremely high color depth and contrast ratio
- High refresh rate (> 2000Hz)



Technische tekening:  
Technical drawing:



### SPECIFICATIES (TECHNICAL SPECS)

	PRO-PAD O 6.7	PRO-PAD O 8	PRO-PAD O 10
<b>Pixelafstand</b> (Pixel pitch)	6.67 mm	8 mm	10 mm
<b>Pixel dichtheid</b> (Density of pixel)	22.498 pixels/m <sup>2</sup>	15.625 pixels/m <sup>2</sup>	10.000 pixels/m <sup>2</sup>
<b>Type LED</b> (LED encapsulation)	SMD3535	SMD4540	SMD3535   SMD4540
<b>Helderheid</b> (Brightness)	5500 nits	7000 nits	5500 nits
<b>Optimale kijkhoek</b> (Optimum viewing angle)	H: 120°   V: 100°	H: 120°   V: 100°	H: 120°   V: 100°
<b>Kleurdiepte (per kleur)</b> (Color level)	16 bit	16 bit	16 bit
<b>Verversingsfrequentie</b> (Refresh rate)	≥ 4000Hz	≥ 4000Hz	≥ 4000Hz
<b>Paneelgrootte</b> (Panel size)	480 x 480 mm	480 x 480 mm	480 x 480 mm
<b>Paneelresolutie</b> (Panel resolution)	72 x 72 pixels	60 x 60 pixels	48 x 48 pixels
<b>Paneelvermogen (Max. / Gemiddelde)</b> (Panel power (Maximum / Average))	247 W / 82 W	245 W / 82 W	270 W / 90 W
<b>Paneelgewicht</b> (Panel weight)	11.5 kg	11.5 kg	10.7 kg
<b>Modulegrootte</b> (Module size)	240 x 240 mm	240 x 240 mm	240 x 240 mm
<b>Moduleresolutie</b> (Module resolution)	36 x 36 pixels	30 x 30 pixels	24 x 24 pixels
<b>IP-waarde</b> (IP rating)	IP65	IP65	IP65
<b>Bedrijfstemperatuur</b> (Operating temperature)	0°C - +45°C	0°C - +45°C	0°C - +45°C





**EEN PERFECT BEELD,  
OOK BIJ KLEINE KIJKAFSTANDEN**  
A PERFECT IMAGE EVEN AT SMALL VIEWING DISTANCES



#### 4 PRO-FIX INDOOR SERIE

Voor binnentoepassingen is het van belang dat de beeldkwaliteit zowel op grote als op kleine afstanden zeer scherp blijft. De Pro-Fix indoor serie heeft dankzij de hoge pixeldichtheid een perfect beeld, ook bij kleine kijkafstanden. Onder andere toepasbaar in winkelcentra, reclamecampagnes, (trein)stations, etc.

For indoor applications it is important that the image quality on both large and small distances remain very sharp. Thanks to the high pixel density the Pro-Fix indoor series has a perfect image quality, even at small viewing distances. Suitable for applications used in shopping malls, advertising campaigns, (train) stations, etc.



##### SPECIFIEKE KENMERKEN

- Robuust design garandeert lange levensduur en eenvoudig onderhoud
- Hoge beeldkwaliteit door dot-by-dot kalibratie
- Makkelijk te installeren door modulaire opbouw
- Intelligent bedieningssysteem

##### CHARACTERISTICS

- Robust design ensures a long life time and easy maintenance
- Dot-by-dot calibration results in high image quality
- High IP rating (IP65) ensures 100% weather resistance
- Intelligent control system

#### SPECIFICATIES (TECHNICAL SPECS)

	PRO-FIX I 3	PRO-FIX I 4	PRO-FIX I 5	PRO-FIX I 6
<b>Pixelafstand</b> (Pixel pitch)	3 mm	4 mm	5 mm	6 mm
<b>Pixeldichtheid</b> (Density of pixel)	111.111 pixels/m <sup>2</sup>	62.500 pixels/m <sup>2</sup>	40.000 pixels/m <sup>2</sup>	27.777 pixels/m <sup>2</sup>
<b>Type LED</b> (LED encapsulation)	SMD2121	SMD2121	SMD3528	SMD3528
<b>Helderheid</b> (Brightness)	1000 nits	1500 nits	1500 - 1700 nits	1500 - 1700 nits
<b>Optimale kijkhoek</b> (Optimum viewing angle)	H: 120°   V: 100°	H: 120°   V: 100°	H: 120°   V: 100°	H: 120°   V: 100°
<b>Kleurdiepte (per kleur)</b> (Color level)	14 bit	14 bit	14 bit	14 bit
<b>Verversingsfrequentie</b> (Refresh rate)	≥ 600Hz	≥ 600Hz	≥ 600Hz	≥ 600Hz
<b>Paneelgrootte</b> (Panel size)	768 X 576 mm	640 X 640 mm	640 X 640 mm	768 X 768 mm
<b>Paneelresolutie</b> (Panel resolution)	256 X 192 pixels	160 X 160 pixels	128 X 128 pixels	128 X 128 pixels
<b>Paneelvermogen (Max. / Gemiddelde)</b> (Panel power (Maximum / Average))	225 W   175 W	420 W   140 W	320 W   106 W	434 W   144 W
<b>Paneelgewicht</b> (Panel weight)	20 kg	30 kg	28 kg	40 kg
<b>Modulegrootte</b> (Module size)	192 X 192	160 X 160	160 X 160	192 X 192
<b>Moduleresolutie</b> (Module resolution)	128 x 96 pixels	80 x 80 pixels	64 x 64 pixels	64 x 64 pixels
<b>IP-waarde</b> (IP rating)	IP30	IP30	IP30	IP30
<b>Bedrijfstemperatuur</b> (Operating temperature)	0°C - +45°C	0°C - +45°C	0°C - +45°C	0°C - +45°C





**WEER OF GEEN WEER, ALTIJD EEN SCHERP EN HELDER VIDEOSCHERM**  
**RAIN OR SHINE, ALWAYS A SHARP AND CLEAR VIDEO SCREEN**



## 5 PRO-FIX OUTDOOR SERIE

De zeer robuuste en weerbestendige Pro-Fix outdoor serie is speciaal ontworpen voor vaste opstelling en garandeert vele jaren uitstekende beeldkwaliteit met zeer hoge helderheid, zelfs in direct zonlicht! Dit professionele outdoor LED scherm is met name geschikt voor toepassing tegen gevels, in reclamemasten, wegbewijzing, etc.

The Pro-Fix outdoor series is extremely robust and weatherproof. Specially designed for fixed installations and guarantees many years of excellent image quality with very high brightness, even in direct sunlight! This professional outdoor LED display is particularly suitable for applications on walls, billboards, traffic signs, etc.

### SPECIFIEKE KENMERKEN

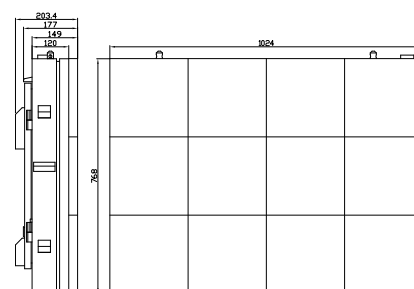
- Robuust design garandeert lange levensduur en eenvoudig onderhoud
- Hoge beeldkwaliteit door dot-by-dot kalibratie
- 100% weerbestending door hoge IP waarde (IP65)
- Intelligent bedieningssysteem met automatische helderheidsregeling

### CHARACTERISTICS

- Robust design ensures a long life time and easy maintenance
- Dot-by-dot calibration results in high image quality
- High IP rating (IP65) ensures 100% weather resistance
- Intelligent control system with automatic brightness control



Technische tekening:  
 Technical drawing:



## SPECIFICATIES (TECHNICAL SPECS)

	PRO-FIX O 10	PRO-FIX O 12	PRO-FIX O 16	PRO-FIX O 20	PRO-FIX O 25
<b>Pixelafstand</b> (Pixel pitch)	10.667 mm	12.8 mm	16 mm	21.33 mm	25.6 mm
<b>Pixel dichtheid</b> (Density of pixel)	8.789 pixels/m <sup>2</sup>	6.103 pixels/m <sup>2</sup>	3.906 pixels/m <sup>2</sup>	2.198 pixels/m <sup>2</sup>	1.526 pixels/m <sup>2</sup>
<b>Type LED</b> (LED encapsulation)	DIP346	DIP346	DIP346	DIP346	DIP346
<b>Helderheid</b> (Brightness)	5500 nits	7000 nits	8000 nits	6000 nits	5500 nits
<b>Optimale kijkhoek</b> (Optimum viewing angle)	H: 110°   V: 50°	H: 110°   V: 50°	H: 110°   V: 50°	H: 110°   V: 50°	H: 110°   V: 50°
<b>Kleurdiepte (per kleur)</b> (Color level)	14 bit	14 bit	14 bit	14 bit	14 bit
<b>Verversingsfrequentie</b> (Refresh rate)	≥ 1000Hz	≥ 1000Hz	≥ 1000Hz	≥ 1000Hz	≥ 1000Hz
<b>Paneelgrootte</b> (Panel size)	1024 x 768 mm	1024 x 768 mm	1024 x 768 mm	1024 x 768 mm	1024 x 768 mm
<b>Paneelresolutie</b> (Panel resolution)	96 x 72 pixels	80 x 60 pixels	64 x 48 pixels	48 x 36 pixels	40 x 30 pixels
<b>Paneelvermogen (Max. / Gemiddelde)</b> (Panel power (Maximum / Average))	565 W   190W	657 W   220 W	736 W   245 W	572 W   195 W	565 W   188 W
<b>Paneelgewicht</b> (Panel weight)	47 kg	46 kg	43 kg	42 kg	42 kg
<b>Modulegrootte</b> (Module size)	256 x 256 mm	256 x 256 mm	256 x 256 mm	256 x 256 mm	256 x 256 mm
<b>Moduleresolutie</b> (Module resolution)	48 x 36 pixels	40 x 30 pixels	32 x 24 pixels	24 x 18 pixels	20 x 15 pixels
<b>IP-waarde</b> (IP rating)	IP65 / IP54	IP65 / IP54	IP65 / IP54	IP65 / IP54	IP65 / IP54
<b>Bedrijfstemperatuur</b> (Operating temperature)	-30°C - +50°C	-30°C - +50°C	-30°C - +50°C	-30°C - +50°C	-30°C - +50°C



**UW BOODSCHAP DUIDELIJK  
LEESBAAR OP GROTE AFSTANDEN**  
YOUR MESSAGE CLEARLY READABLE AT GREAT DISTANCES



## 6 PRO-MESH SERIE

De Pro-Mesh serie is het lichtste outdoor product momenteel beschikbaar: 24 kg/m<sup>2</sup>. Het lichtgewicht ontwerp, de geringe dikte en de gemakkelijke toegang tot de voorzijde van de modules laten een eenvoudige montageconstructie toe. Het ventilatorloze ontwerp zorgt voor een bedrijfszeker en geluidloos LED scherm.

The Pro-Mesh series is the lightest outdoor product currently available: 24 kg/m<sup>2</sup>. The lightweight design, limited thickness and easy access to the front of the modules, provides a simple assembly structure. The fanless design ensures a reliable and silent LED screen.

### SPECIFIEKE KENMERKEN

- Ultra dun en licht ontwerp
- Module aan de voorkant toegankelijk
- Geluidloos - geen ventilator
- Makkelijk installeren en onderhouden door modulaire opbouw
- 100% weerbestending door hoge IP waarde (IP65)

### CHARACTERISTICS

- Ultra thin and light design
- Module front access
- Noiseless - no fan
- Modulair design ensures easy installation and maintenance
- High IP rating (IP65) ensures 100% weather resistance



## SPECIFICATIES (TECHNICAL SPECS)

	PRO-MESH 16	PRO-MESH 25
<b>Pixelafstand</b> (Pixel pitch)	16.67 mm	25 mm
<b>Pixel dichtheid</b> (Density of pixel)	3.600 pixels/m <sup>2</sup>	1.600 pixels/m <sup>2</sup>
<b>Type LED</b> (LED encapsulation)	DIP346	DIP346
<b>Helderheid</b> (Brightness)	6000 nits	5500 nits
<b>Optimale kijkhoek</b> (Optimum viewing angle)	H: 110°   V: 50°	H: 110°   V: 50°
<b>Kleurdiepte (per kleur)</b> (Color level)	14 bit	14 bit
<b>Verversingsfrequentie</b> (Refresh rate)	≥ 1000Hz	≥ 1000Hz
<b>Paneelgrootte</b> (Panel size)	800 x 800 mm	800 x 800 mm
<b>Paneelresolutie</b> (Panel resolution)	48 x 48 pixels	32 x 32 pixels
<b>Paneelvermogen (Max. / Gemiddelde)</b> (Panel power (Maximum / Average))	240 W / 80 W	275 W / 92 W
<b>Paneelgewicht</b> (Panel weight)	15.5 kg	15.5 kg
<b>Modulegrootte</b> (Module size)	196 x 400 mm	196 x 400 mm
<b>Moduleresolutie</b> (Module resolution)	12 x 24 pixels	8 x 16 pixels
<b>IP-waarde</b> (IP rating)	IP65/IP54	IP65/IP54
<b>Bedrijfstemperatuur</b> (Operating temperature)	-20°C - +50°C	-20°C - +50°C



**IMPORTEUR**  
**IMPORTER**

**NEDELKO B.V.**

Trondheim 1  
2993 LE BARENDRECHT  
**T** +31 (0)180 64 54 00  
**F** +31 (0)180 64 54 05  
**E** info@nedelko.nl

**NEDELKO BELGIUM NV**

Prins Boudewijnlaan 49  
2650 EDEGEM  
**T** +32 (0)3 826 99 99  
**F** +32 (0)3 826 99 90  
**E** info@nedelko.be

**NEDELKO S.R.O.**

Purkyňova 74/2  
120 00 PRAAG 1  
**T** +420 222 563 003  
**F** +420 222 563 004  
**E** info@nedelkosro.cz

[www.prolumia.eu](http://www.prolumia.eu)

